

特性&性能

- 量程范围：最小0-100 kPa至最大0-15000 psi
- 多种表盘尺寸可选：1.5”，2”，2.5”，4”
- 不锈钢接头和外壳激光焊接
- 可选用阻尼机芯，表头不充油也可以达到同样的防震效果

应用行业

- HVAC暖通
- 石油管道
- OEM
- 液压设备



详细参数

表 盘 尺 寸	1.5”，2”，2.5”，4”		
精 度 (25°C)	1.5”和2”表盘	2.5”和4”表盘	
	2.5% of F.S	1.6% of F.S	
外 壳 材 质	304SS		
波登管/螺旋管材质	铜合金，316SS可选		
接 液 材 质	铜合金，316SS可选		
指 针	黑色，铝，不可调		
表 盘	白色底，黑色字，铝		
镜 面	PC		
耐 温	环境温度	介质温度	存储温度
	-20...70 C	-40...150 C (干式) 如果表头充油，到达外壳的温度不得超过70 C。	-20...70 C
耐 压 (铜合金管)	平稳压力：75% 满量程； 波动压力：65%满量程； 瞬间压力：100%满量程		
耐 压 (不锈钢管)	压力范围≤600bar		压力范围>600bar
	平稳压力：100%满量程 波动压力：90%满量程 瞬间压力：130%满量程		平稳压力：75%满量程 波动压力：65%满量程 瞬间压力：100%满量程
防 护 等 级	IP65 EN 60529 , IP67 is optional		
温 漂 系 数	最大±0.04% F.S/C 参考温度25 C		
标 准 量 程 刻 度	单刻度：MPa, kPa, bar, kg/cm ² , psi 双刻度：bar/psi, kg/cm ² /psi, MPa/psi, kpa/psi 其他请咨询我司		

量程范围

标准量程：

bar, bar/psi	MPa, MPa/psi	kPa, kPa/psi	psi, psi/bar, psi/MPa, psi/kPa
-1-0	-0.1-0	-100-0	-30" Hg-0
-1-0.6	-0.1-0.06	-100-60	-30" Hg-0-15
-1-1.5	-0.1-0.15	-100-150	-30" Hg-0-30
-1-3	-0.1-0.3	-100-300	-30" Hg-0-60
-1-5	-0.1-0.5	-100-500	-30" Hg-0-100
-1-9	-0.1-0.9	-100-900	-30" Hg-0-150
-1-15	-0.1-1.5	-100-1500	-30" Hg-0-300
-1-24	-0.1-2.4	-100-2400	0-15
0-1	0-0.1	0-100	0-30
0-1.6	0-0.16	0-160	0-60
0-2.5	0-0.25	0-250	0-100
0-4	0-0.4	0-400	0-160
0-6	0-0.6	0-600	0-200
0-10	0-1	0-1000	0-300
0-16	0-1.6	0-1600	0-600
0-25	0-2.5	0-2500	0-800
0-40	0-4	0-4000	0-1000
0-60	0-6	0-6000	0-1500
0-100	0-10	0-10000	0-2000
0-160	0-16	0-16000	0-3000
0-250	0-25	0-25000	0-4000
0-400	0-40	0-40000	0-5000
0-600	0-60	0-60000	0-6000
0-1000	0-100		0-10000
			0-15000

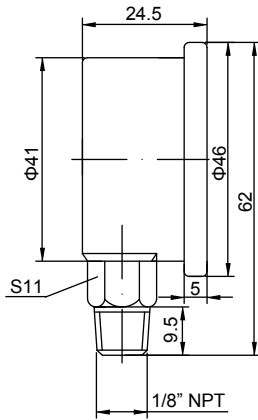
可使用量程范围：

	1.5" 表盘		2" 表盘	
	铜合金接液	不锈钢接液	铜合金接液	不锈钢接液
最小	0...30 psi	0...15 psi	-1...0 或 0...1 bar	-1...0 或 0...1 bar
最大	0...400 bar	0... 400 bar	0...400 bar	0...400 bar

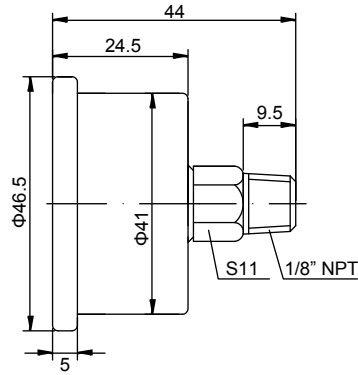
	2.5" 表盘		4" 表盘	
	铜合金接液	不锈钢接液	铜合金接液	不锈钢接液
最小	-1...0 或 0...1 bar	-1...0 或 0...1 bar	-1...0 或 0...1 bar	-1...0 或 0...1 bar
最大	0... 600 bar	0... 15000psi	0... 600 bar	0... 15000psi

外形尺寸图 (mm)

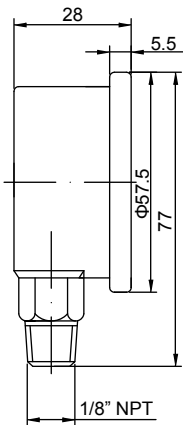
1.5"(40mm) 径向连接



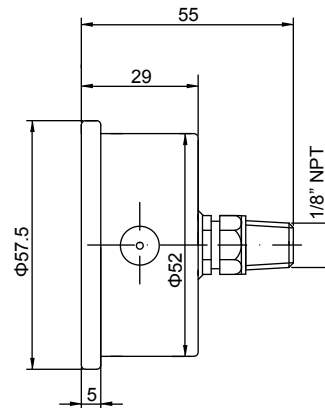
1.5"(40mm) 轴向连接



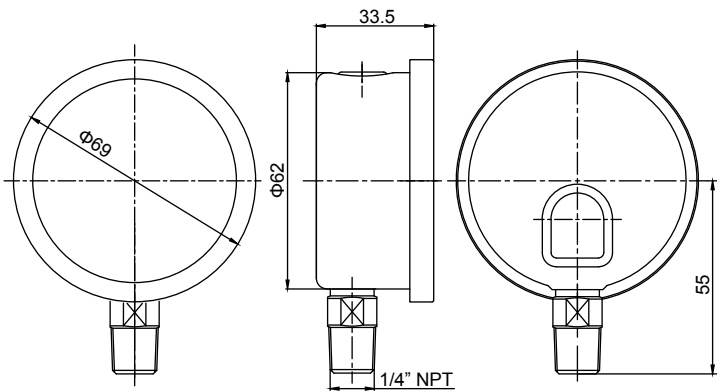
2.0"(50mm) 径向连接



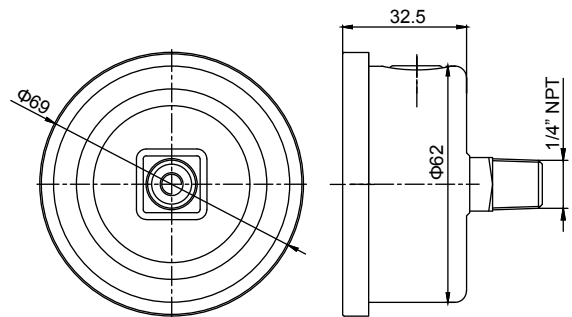
2.0"(50mm) 轴向连接



2.5"(63mm) 径向连接

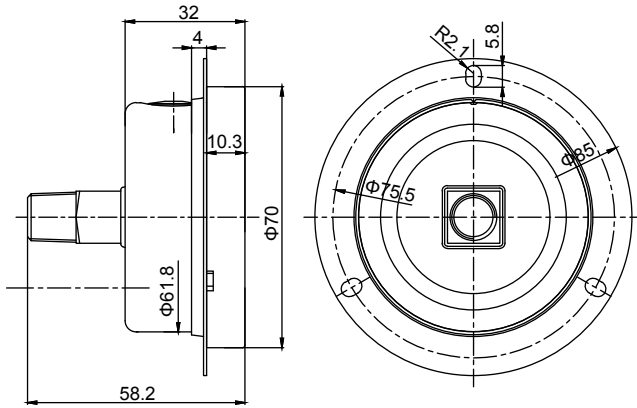


2.5"(63mm) 轴向连接

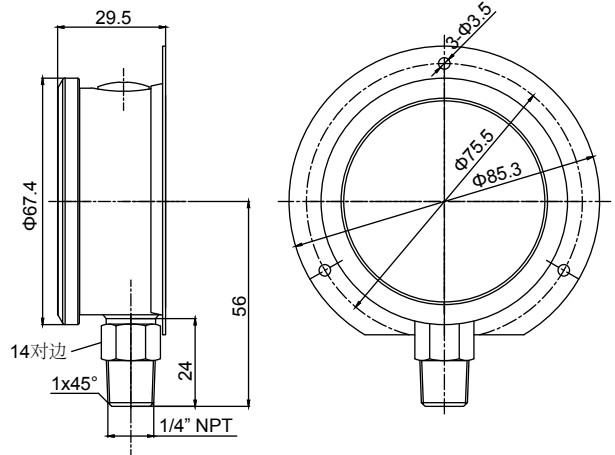


外形尺寸图 (mm)

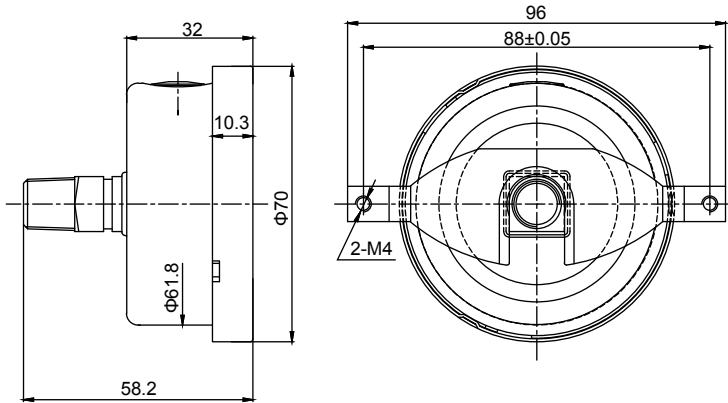
2.5"(63mm) 轴向连接带前法兰



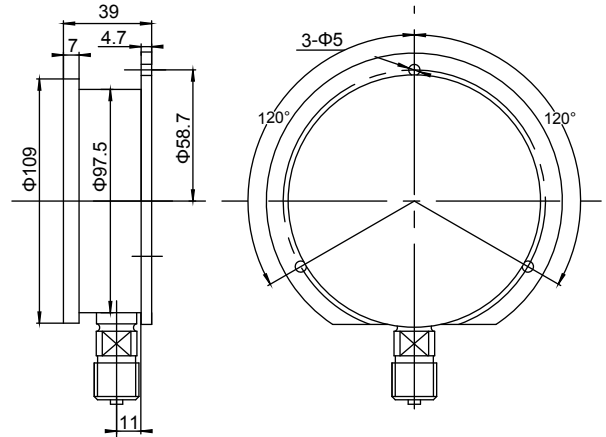
2.5"(63mm) 径向连接带后法兰



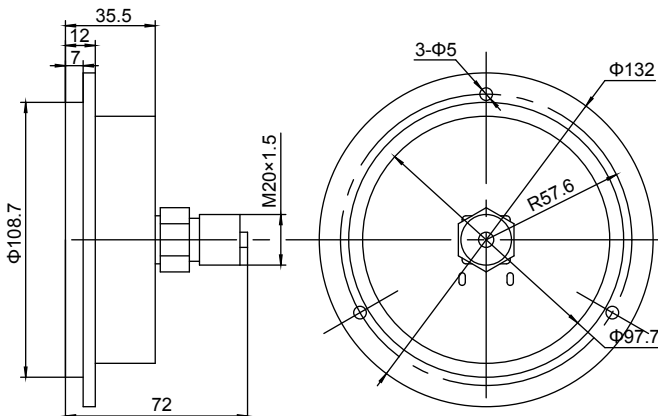
2.5"(63mm) 轴向连接带U型夹



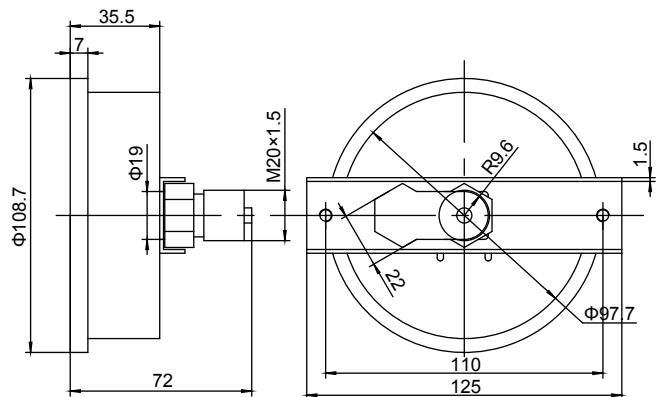
4.0"(100mm) 径向连接带后法兰



4.0"(100mm) 轴向连接带前法兰



4.0"(100mm) 轴向连接带U型夹



PFQ系列订购代码选型表

代码		技术参数	
		系列	
1.	<input type="text"/>	PFQ	普通机芯
		PFQ-ZR	阻尼机芯 (40mm和50mm不可选)
		表盘尺寸	
2.	<input type="text"/>	15	40mm
		20	50mm
		25	63mm
		40	100mm
		外壳材质	
3.	<input type="text"/>	T	304SS
		接液材质	
4.	<input type="text"/>	B	铜合金
		S	316SS
		结构形式	
5.	<input type="text"/>	A	径向
		B	径向带后法兰
		D	轴向
		F	轴向带前法兰
		G	轴向, U型夹
		H	轴向带前法兰, U型夹
		螺纹尺寸	
6.	<input type="text"/>	8	1/8"
		4	1/4"
		3	3/8"
		2	1/2"
		Z	M20
		螺纹类型	
7.	<input type="text"/>	N	NPT
		B	G
		T	R
		M	M20*1.5
		量程范围	
8.	<input type="text"/>	请参考标准量程表格输入量程
		选项	
9.	<input type="text"/>	SE	表头充甘油
		SD	表头充硅油
		SA	安全玻璃镜面 (1.5"和2"不可选)
		TG	不锈钢位号牌
		TG	