

特性&性能

- 量程范围：最小0-10 MPa至最大0-100 MPa
- 表盘尺寸：2.5"
- 耐磨机芯和特殊的铜材螺旋管
- 可选用阻尼机芯，表头不充油也可以达到同样的耐震效果

应用行业

- 液压设备
- 注塑机
- 工程机械
- 农用车辆



详细参数

参 考 标 准	EN837-1		
表 盘 尺 寸	2.5"		
精 度 (25°C)	1.6% of F.S		
外 壳 材 质	304SS		
螺 旋 管 材 质	铜合金		
接 液 材 质	铜合金		
指 针	黑色，铝，不可调		
表 盘	白色底，黑/红色字，铝		
镜 面	PC		
耐 温	环境温度	介质温度	存储温度
	-20...70°C	-40...150°C (干式) 如果表头充油，到达外壳 的温度不得超过70°C。	-20...70°C
耐 压	平稳压力：75% 满量程； 波动压力：65%满量程； 瞬间压力：100%满量程		
防 护 等 级	IP65 EN 60529		
温 漂 系 数	最大±0.04% F.S/C 参考温度25°C		
标 准 量 程 刻 度	单刻度：MPa, kPa, bar, kg/cm ² , psi 双刻度：bar/psi, psi/bar, MPa/psi, psi/MPa, kpa/psi, psi/kpa 其他请咨询我司		

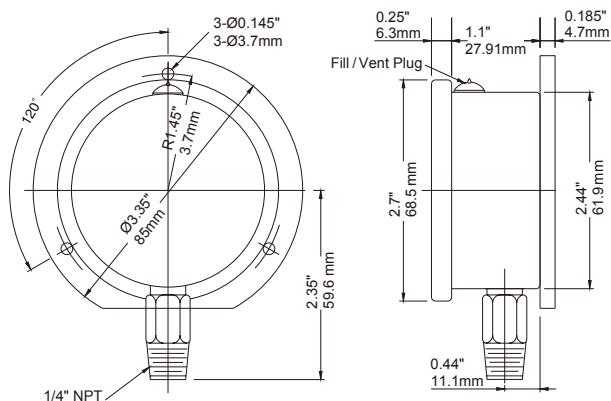
量程范围

标准量程：

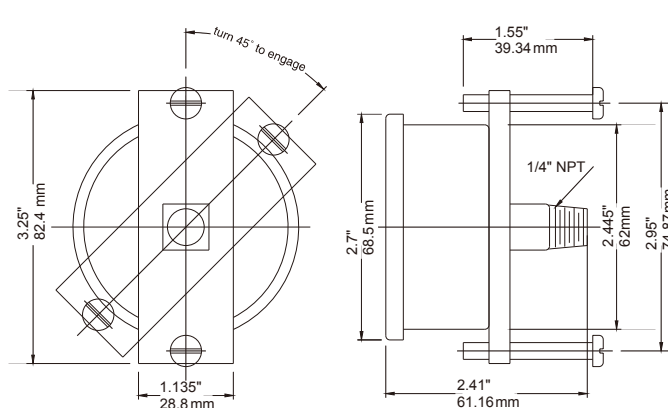
bar , bar/psi	MPa , MPa/psi	kPa , kPa/psi	psi , psi/bar , psi/MPa , psi/kPa
0-100	0-10	0-10000	0-2000
0-160	0-16	0-16000	0-3000
0-250	0-25	0-25000	0-4000
0-400	0-40	0-40000	0-5000
0-600	0-60	0-60000	0-6000
0-1000	0-100		0-10000
			0-15000

外形尺寸图 (mm)

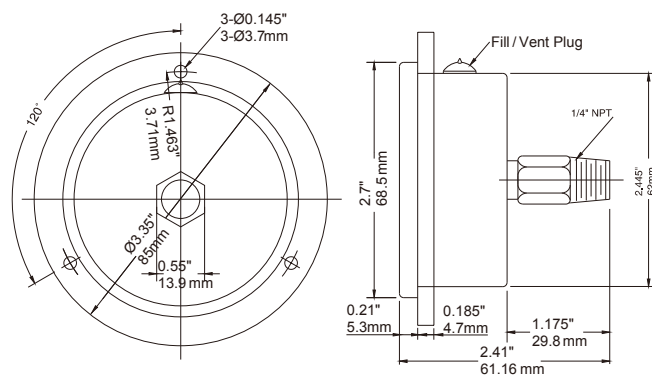
2.5" 径向带后法兰



2.5" 中心轴向带U型夹



2.5" 中心轴向带前法兰



PFHQ系列订购代码选型表

代码		技术参数	
		系列	
1.	<input type="text"/>	PFHQ	普通机芯
		PFHQ-ZR	阻尼机芯
		表盘尺寸	
2.	<input type="text"/>	25	63mm
		外壳材质	
3.	<input type="text"/>	T	304SS
		接液材质	
4.	<input type="text"/>	B	铜合金
		结构形式	
5.	<input type="text"/>	A	径向
		B	径向带后法兰
		D	轴向
		F	轴向带前法兰
		G	轴向, U型夹
		H	轴向带前法兰, U型夹
		螺纹尺寸	
6.	<input type="text"/>	8	1/8"
		4	1/4"
		3	3/8"
		螺纹类型	
7.	<input type="text"/>	N	NPT
		B	G
		T	R
		量程范围	
8.	<input type="text"/>	请参考标准量程表格输入量程
		选项	
9.	<input type="text"/>	SE	表头充甘油
		SD	表头充硅油
		SA	安全玻璃镜面
		TG	不锈钢位号牌