

特性&性能

- 压力范围：最小0...60kPa 至 最大 0...20000psi
- 多种接液材质可选：铜合金, 316SS或316LSS
- 全不锈钢4"和6"表标配后释放孔和安全玻璃，增加产品使用的安全性
- 不锈钢底座和外壳激光焊接
- 可选用阻尼机芯，表头不充油也可以达到同样的耐震效果



应用行业

- 石油化工
- 废水处理
- 电厂
- 液压设备及系统

详细参数

表 盘 尺 寸	2.5", 4", 6"		
精 度 (25°C)	2.5"表盘	4" 和 6"表盘	
	1.6% of F.S	1.0% of F.S	
外 壳 材 质	304SS		
波登管/螺旋管材质	铜合金, 316SS或316LSS		
接 液 材 质	铜合金, 316SS或316LSS		
指 针	黑色, 铝, 带可调螺丝		
表 盘	白色底, 黑色字, 铝		
镜 面	2.5"表盘		4" 和 6"表盘
	黄铜接液	不锈钢接液	黄铜接液 不锈钢接液
	PC(标准), 安全玻璃可选		PC(标准), 安全玻璃可选 安全玻璃
耐 温	环境温度	介质温度	存储温度
	-20...70°C	-40...150°C(干式) 如果表头充油, 到达外壳 的温度不得超过70°C。	-40...70°C
耐 压 (铜合金管)	平稳压力: 100%满量程; 波动压力: 90%满量程; 瞬间压力: 130%满量程		
耐 压 (不锈钢管)	压力范围≤600bar		压力范围>600bar
	平稳压力: 100%满量程 波动压力: 90%满量程 瞬间压力: 130%满量程		平稳压力: 75%满量程 波动压力: 65%满量程 瞬间压力: 100%满量程
防 护 等 级	IP65 EN 60529		
温 漂 系 数	最大±0.04% F.S/C 参考温度25°C		
标 准 量 程 刻 度	单刻度: MPa, kPa, bar, kg/cm ² , psi 双刻度: bar/psi, kg/cm ² /psi, MPa/psi, kpa/psi 其他请咨询我司		

量程范围

标准量程：

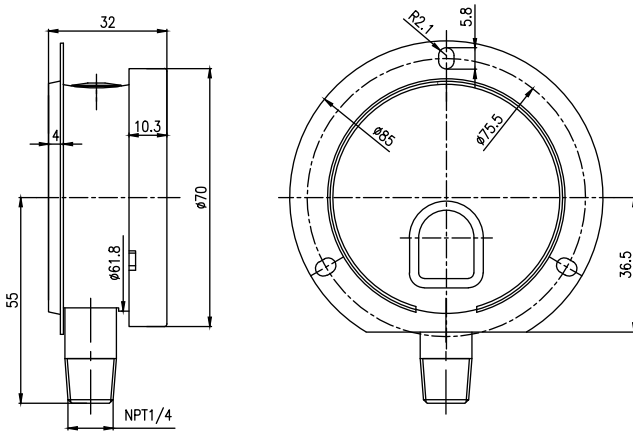
bar, bar/psi	MPa, MPa/psi	kPa, kPa/psi	psi, psi/bar, psi/MPa, psi/kPa
-0.6-0	-0.06-0	-60-0	-30 " Hg-0
-1-0	-0.1-0	-100-0	-30 " Hg-0-15
-1-0.6	-0.1-0.06	-100-60	-30 " Hg-0-30
-1-1.5	-0.1-0.15	-100-150	-30 " Hg-0-60
-1-3	-0.1-0.3	-100-300	-30 " Hg-0-100
-1-5	-0.1-0.5	-100-500	-30 " Hg-0-150
-1-9	-0.1-0.9	-100-900	-30 " Hg-0-300
-1-15	-0.1-1.5	-100-1500	0-10
-1-24	-0.1-2.4	-100-2400	0-15
0-0.6	0-0.06	0-60	0-30
0-1	0-0.1	0-100	0-60
0-1.6	0-0.16	0-160	0-100
0-2.5	0-0.25	0-250	0-160
0-4	0-0.4	0-400	0-200
0-6	0-0.6	0-600	0-300
0-10	0-1	0-1000	0-600
0-16	0-1.6	0-1600	0-800
0-25	0-2.5	0-2500	0-1000
0-40	0-4	0-4000	0-1500
0-60	0-6	0-6000	0-2000
0-100	0-10	0-10000	0-3000
0-160	0-16	0-16000	0-4000
0-250	0-25	0-25000	0-5000
0-400	0-40	0-40000	0-6000
0-600	0-60	0-60000	0-10000
0-1000	0-100		0-15000
			0-20000

可使用量程范围：

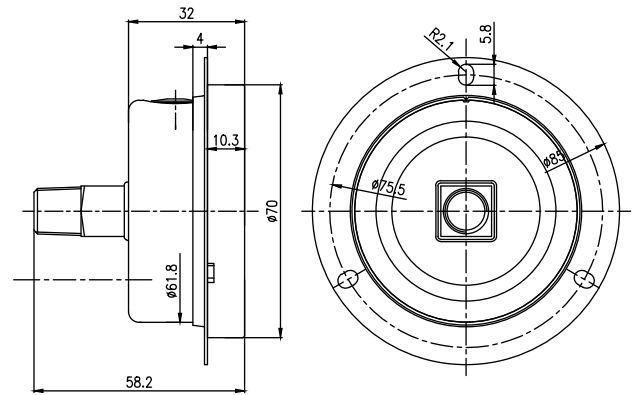
	2.5" 表盘		4" 和 6" 表盘	
	铜合金接液	不锈钢接液	铜合金接液	不锈钢接液
最小	-100 ... 0 或 0 ... 100kPa	-100 ... 0 或 0 ... 100kPa	-60 ... 0 或 0 ... 60kPa	-60 ... 0 或 0 ... 60kPa
最大	0 ... 60MPa	0 ... 15000psi	0 ... 60MPa	0 ... 20000psi

外形尺寸图 (mm)

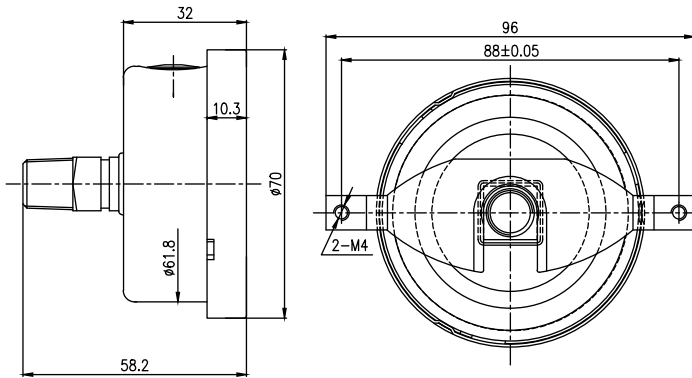
2.5"(63mm) 径向带后法兰



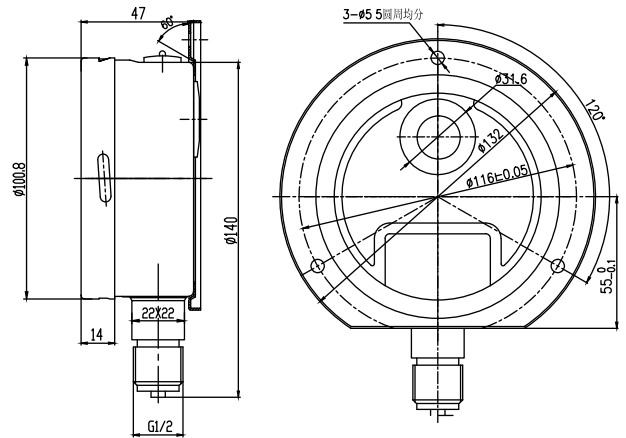
2.5"(63mm) 轴向带前法兰



2.5"(63mm) 轴向带U型夹

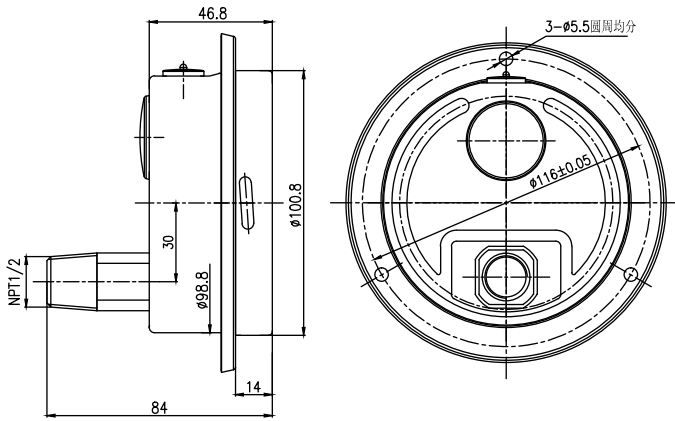


4.0"(100mm) 径向带后法兰

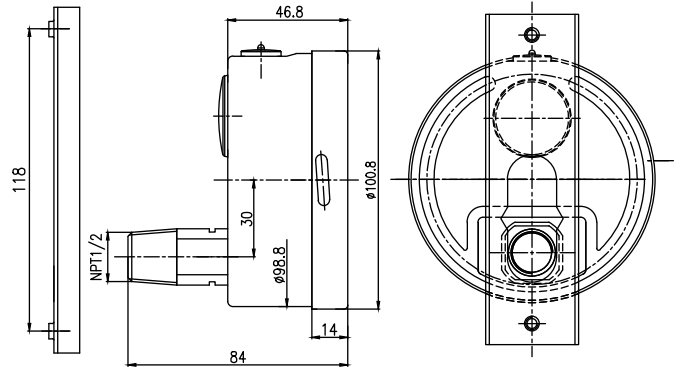


外形尺寸图 (mm)

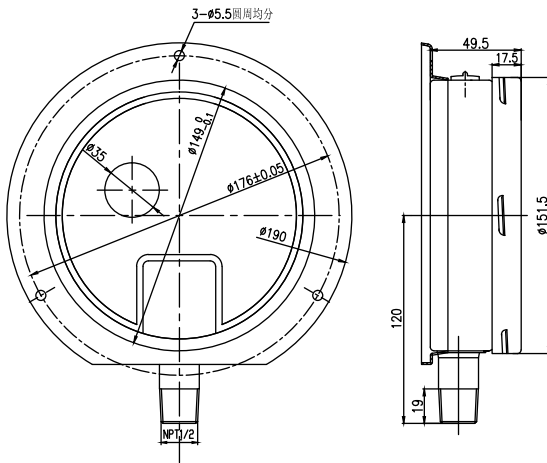
4.0"(100mm) 偏轴向带后法兰



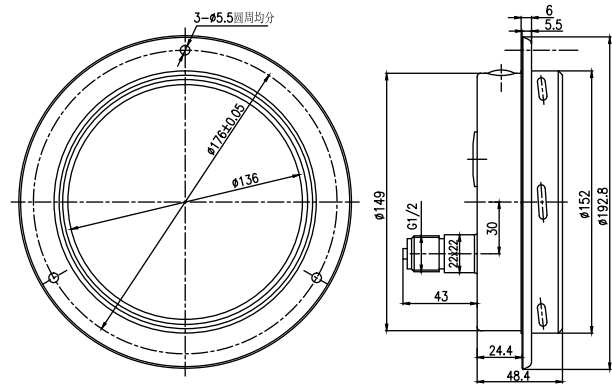
4.0"(100mm) 轴向带U型夹



6.0"(150mm) 径向带后法兰



6.0"(150mm) 偏轴向带前法兰



PFP系列订购代码选型表

代码		技术参数	
		系列	
1.	<input type="text"/>	PFP	普通机芯
		PFP-ZR	阻尼机芯
		表盘尺寸	
2.	<input type="text"/>	25	63mm
		40	100mm
		60	150mm
		外壳材质	
3.	<input type="text"/>	T	304SS
		S	316SS (6"表不可选)
		接液材质	
4.	<input type="text"/>	B	铜合金
		S	316SS
		L	316LSS
		结构形式	
5.	<input type="text"/>	A	径向
		B	径向带后法兰
		D	轴向
		F	轴向带前法兰
		G	轴向, U型夹 (6"表不可选)
		H	轴向带前法兰, U型夹 (6"表不可选)
		螺纹尺寸	
6.	<input type="text"/>	4	1/4"
		3	3/8" (2.5"表不可选)
		2	1/2" (2.5"表不可选)
		Z	M20 (2.5"表不可选)
		螺纹类型	
7.	<input type="text"/>	N	NPT
		B	G
		T	R
		M	M20*1.5
		量程范围	
8.	<input type="text"/>	请参考标准量程表格输入量程
		选项	
9.	<input type="text"/>	SE	表头充甘油
		SD	表头充硅油
		SF	玻璃镜面
		SA	安全玻璃
		TG	不锈钢位号牌